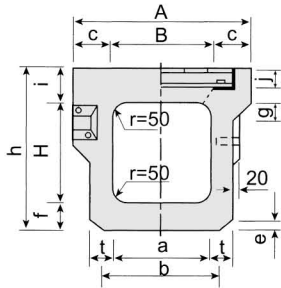


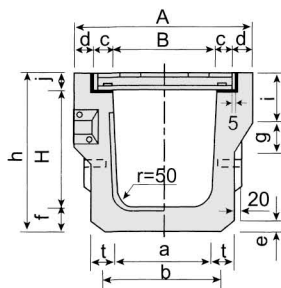
福岡県規格道路側溝

IPU・G付側溝

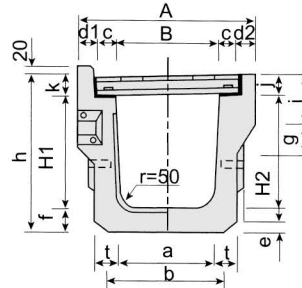
PU3G型 (横断用)



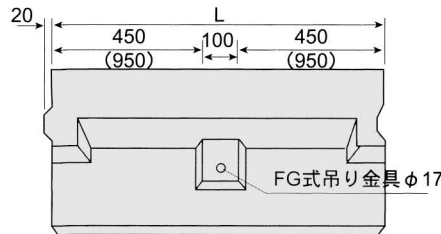
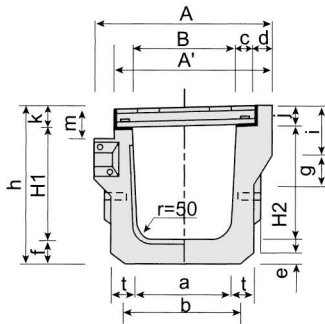
PU4G型 (縦断用)



PU5G型 (縦断用)



PU6G型 (縦断用)



※ ()内は L=2000

タイプ	寸法 (mm)																				1個当り重量 (kg)		
	A	a	B	b	c	d	d1	d2	e	f	g	H	H1	H2	h	i	j	k	m	t		A'	L
PU3G-B300-H300	530	280	300	340	115	-	-	-	30	80	50	300	-	-	480	100	55	-	-	70	-	2000	583
PU3G-B300-H400	530	270	300	340	115	-	-	-	30	85	50	400	-	-	585	100	55	-	-	75	-	2000	665
PU3G-B400-H400	640	370	400	460	120	-	-	-	40	85	70	400	-	-	600	115	65	-	-	85	-	2000	831
PU3G-B400-H500	640	360	400	460	120	-	-	-	40	90	70	500	-	-	705	115	65	-	-	90	-	2000	928
PU4G-B300-H300	530	280	304	340	54	59	-	-	40	70	90	345	-	-	470	150	55	-	-	70	-	1000	275
PU4G-B300-H400	530	270	304	330	54	59	-	-	40	70	90	445	-	-	570	150	55	-	-	70	-	1000	302
PU4G-B400-H400	640	370	404	430	54	64	-	-	50	80	100	450	-	-	595	160	65	-	-	80	-	1000	376
PU4G-B400-H500	640	360	404	430	54	64	-	-	50	85	100	550	-	-	700	160	65	-	-	85	-	1000	424
PU5G-B300-H300	530	280	303	340	54	-	56	63	40	70	90	-	330	345	470	150	55	70	-	70	-	1000	280
PU5G-B300-H400	530	270	303	330	54	-	56	63	40	70	90	-	430	445	570	150	55	70	-	70	-	1000	307
PU5G-B400-H400	640	370	403	430	54	-	62	67	50	80	100	-	430	450	595	160	65	85	-	80	-	1000	381
PU5G-B400-H500	640	360	403	430	54	-	62	67	50	85	100	-	530	550	700	160	65	85	-	85	-	1000	429
PU6G-B300-H300	530	280	303	340	54	63	-	-	40	70	90	330	-	345	470	150	55	70	100	70	473	1000	252
PU6G-B300-H400	530	270	303	330	54	63	-	-	40	70	90	430	-	445	570	150	55	70	100	70	473	1000	279
PU6G-B400-H400	640	370	403	430	54	67	-	-	50	80	100	430	-	450	595	160	65	85	115	80	577	1000	346
PU6G-B400-H500	640	360	403	430	54	67	-	-	50	85	100	530	-	550	700	160	65	85	115	85	577	1000	394
許容差	±3	±3	±3	-	-	±3	-	-	-	±3	-	±3	-	-	±3	±3	±3	-	-	±3	-	±5	

※ iの許容差±3はPU3型のみ適用。
jの許容差±3はPU3型以外に適用。